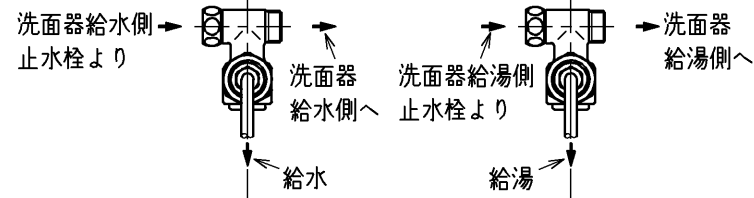
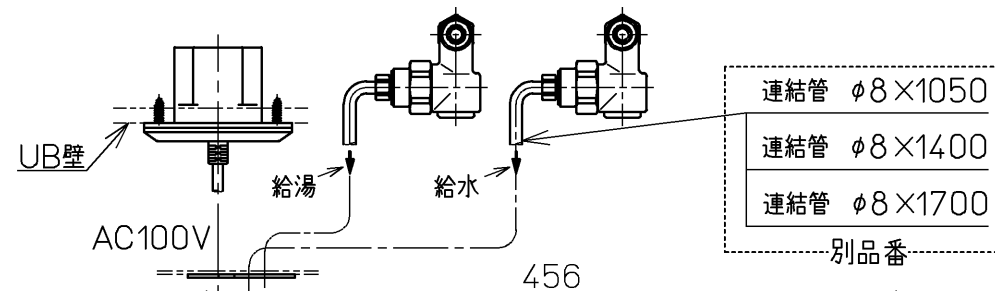
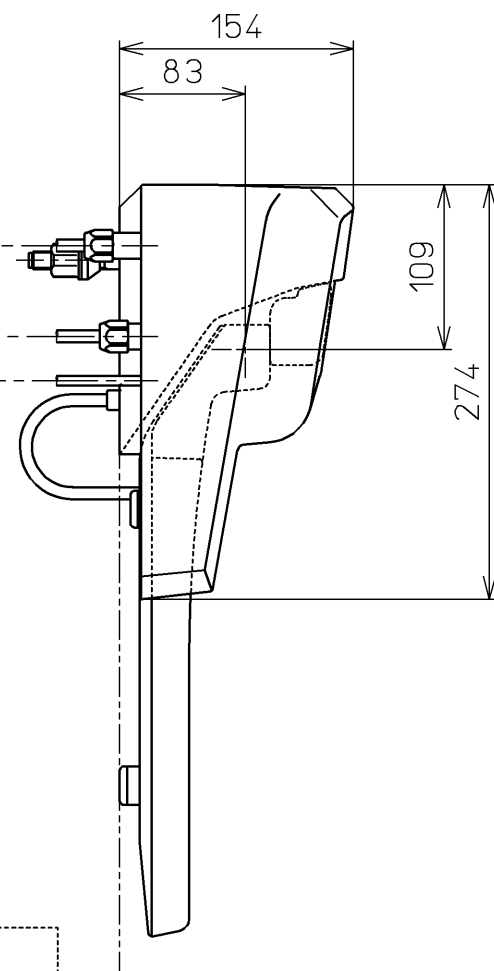


生産中止図面

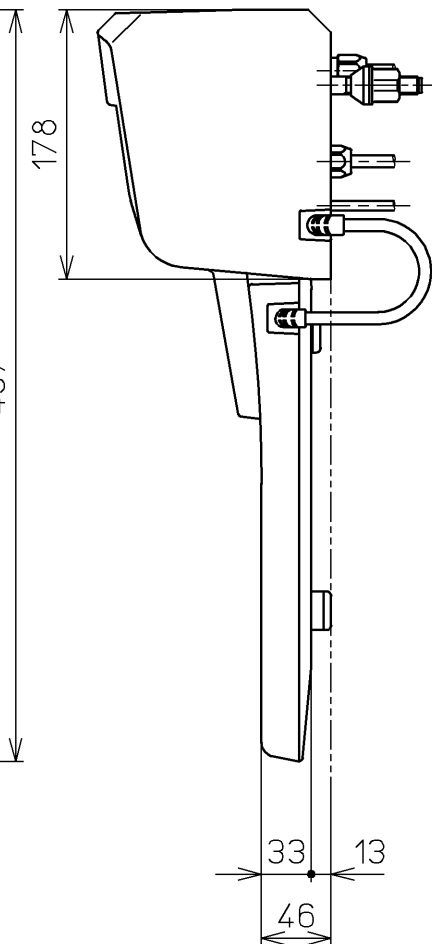
2016/06



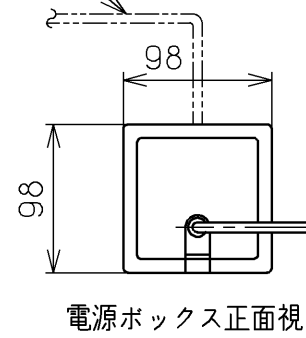
UBカウンター面



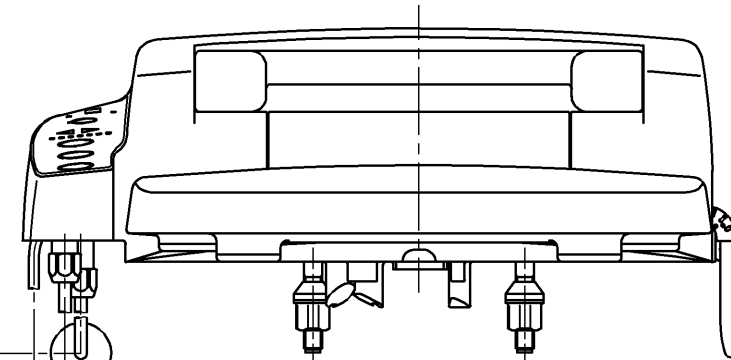
- 連結管 φ8×1050
- 連結管 φ8×1400
- 連結管 φ8×1700
- 別品番



別手配
電源ケーブル：600Vビニル絶縁ビニルシースケーブル平形(VVF)
2×φ1.6又は2×φ2.0



電源コード：ビニルキャブタイヤ丸形コード(VCTF)
2×0.75mm² L=1000



<特殊内容>
1.便ふたなし品

TOTO		⊕	単位 mm	名称	ホテル用洗浄脱臭暖房便座
製図	検図	日付	尺度	品番	TCF530CRV2
椎木	橋本 池田	99-03-30	1 : 5	図番	TCF530CRV2_A0106
備考				ページNo.	1-1 (改)